

**CARACTÉRISTIQUES**

- Design innovant et élégant.
- Levier à traction progressive.
- Très silencieuse.

**FEATURES**

- Innovative and elegant design.
- Progressive traction lever.
- Very quiet.

**EIGENSCHAPPEN**

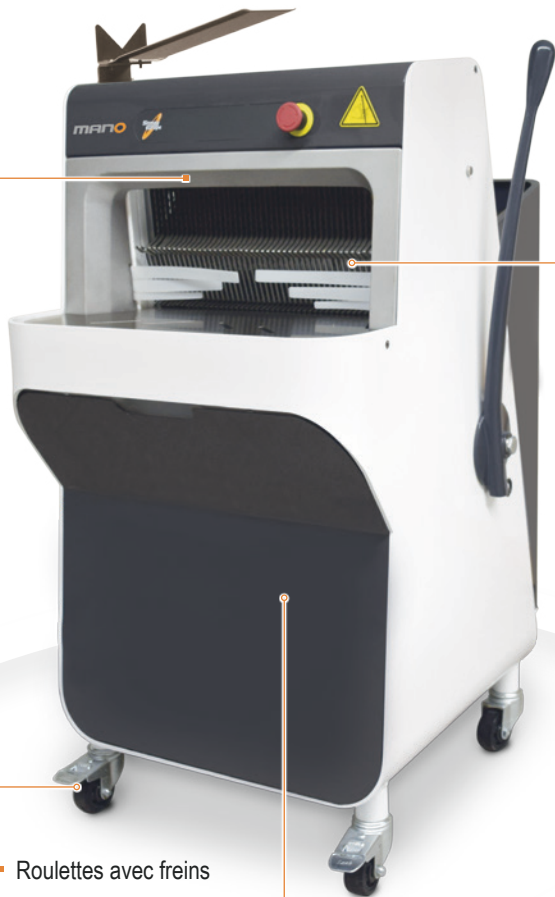
- Vernieuwend en elegant design.
- Progressieve tractie hefboom.
- Zeer stil.



2 YEARS  
WARRANTY



Tension parfaite des couteaux pour des tranches régulières.  
 Perfect blade tension for uniform slices.  
 Perfecte spanning van de messen voor gelijkmatige sneden.



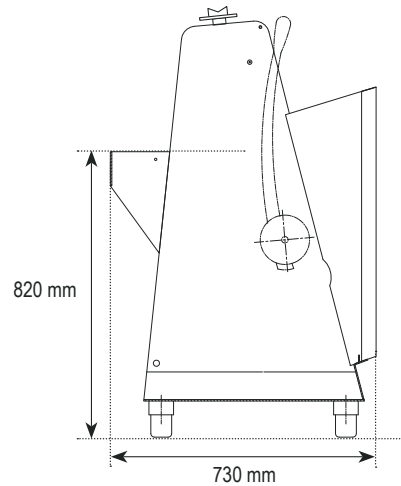
Doigts plastiques pour retenir le pain  
 Plastic fingers to hold the bread  
 Vingers in plastic om het brood samen te houden.

Roulettes avec freins  
 Castors with stops  
 Geremde wielen

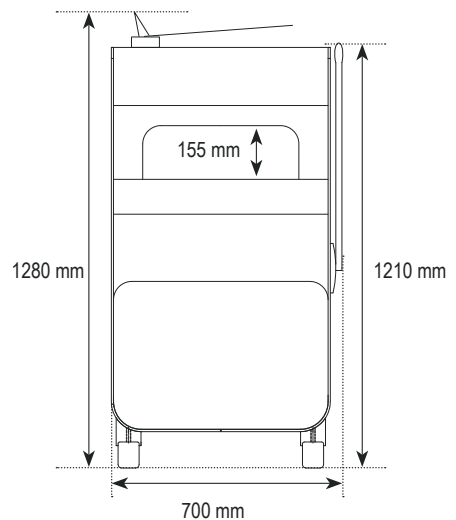


Bac en ABS facile à vider.  
 Crumb basket in ABS, easy to empty.  
 Kruimelbak in PVC, gemakkelijk te legen.

VUE LATÉRALE | SIDE VIEW | ZIJAAZICHT



VUE DE FACE | FRONT VIEW | VOORAANZICHT



**MANO**

CAPACITÉ   CAPACITY   CAPACITEIT pains/heure - loaves/hour - broden/uur	250
EPAISSEUR TRANCHES   SLICE THICKNESS   SNIJDIKTE	9 → 14 mm / 16 mm
DIM. MAX. PAIN   MAX. DIMENSIONS LOAF   MAX. AFMETINGEN BROOD	440 x 300 x 155 mm
POIDS NET MACHINE   NET WEIGHT MACHINE   NETTOGEWICHT MACHINE	215 kg
PUISSANCE MOTEUR   MOTOR POWER   MOTORVERMOGEN	0,55 kW
VOLTAGE   VOLTAGE   SPANNING	230/400V 3Ph 50Hz - 230V 1Ph 50Hz (opt.)

**CARACTÉRISTIQUES**

- Design innovant et élégant.
- Levier à traction progressive.
- Très silencieuse.

**FEATURES**

- Innovative and elegant design.
- Progressive traction lever.
- Very quiet.

**EIGENSCHAPPEN**

- Vernieuwend en elegant design.
- Progressieve tractie hefboom.
- Zeer stil.



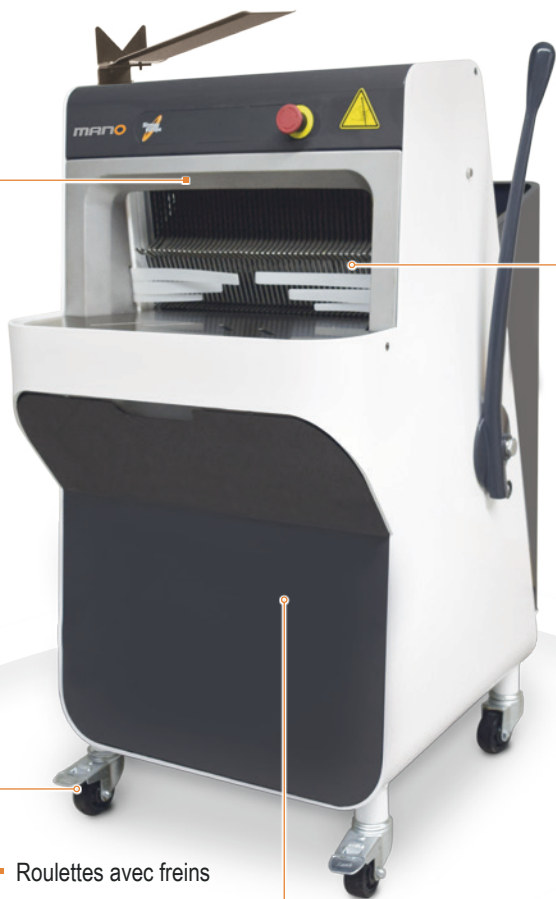
2 YEARS  
WARRANTY



Tension parfaite des couteaux pour des tranches régulières.

Perfect blade tension for uniform slices.

Perfekte spanning van de messen voor gelijkmatige sneden.



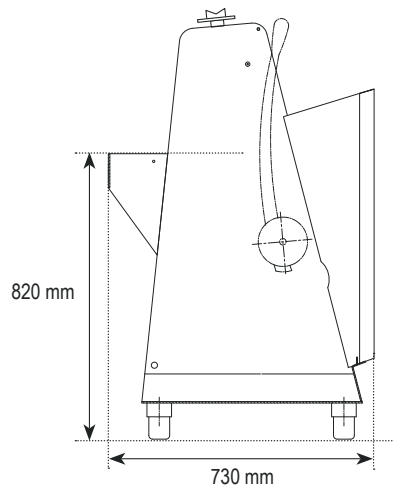
Doigts plastiques pour retenir le pain  
Plastic fingers to hold the bread  
Vingers in plastic om het brood samen te houden.

Roulettes avec freins  
Castors with stops  
Geremde wielen

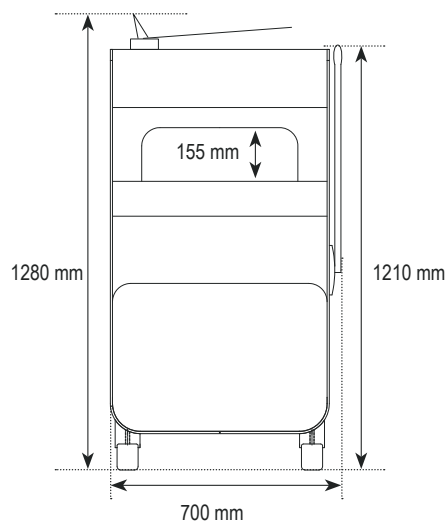


Bac en ABS facile à vider.  
Crumb basket in ABS, easy to empty.  
Kruimelbak in PVC, gemakkelijk te legen.

VUE LATÉRALE | SIDE VIEW | ZIJAAZICHT



VUE DE FACE | FRONT VIEW | VOORAANZICHT



**MANO**

CAPACITÉ | CAPACITY | CAPACITEIT  
pains/heure - loaves/hour - broden/uur

250

EPAISSEUR TRANCHES | SLICE THICKNESS | SNIJDIKTE

9 → 14 mm / 16 mm

DIM. MAX. PAIN | MAX. DIMENSIONS LOAF | MAX. AFMETINGEN BROOD

440 x 300 x 155 mm

POIDS NET MACHINE | NET WEIGHT MACHINE | NETTOGEWICHT MACHINE

215 kg

PUISSANCE MOTEUR | MOTOR POWER | MOTORVERMOGEN

0,55 kW

VOLTAGE | VOLTAGE | SPANNING

230/400V 3Ph 50Hz - 230V 1Ph 50Hz (opt.)

**CARACTÉRISTIQUES**

- Design innovant et élégant.
- Réglage facile de la pression.
- Tension parfaite des couteaux pour des tranches régulières.
- Standard avec capot de sécurité.
- 4 réglages de pression.
- Barrière optique de sécurité en option.
- Souffleuse à sachets en option.

**FEATURES**

- Innovative and elegant design.
- Easy adaptation of the pressure settings.
- Perfect blade tension for uniform slices.
- Standard with safety cover.
- 4 pressure settings.
- Optical barrier optional.
- Bag blower in option.

**EIGENSCHAPPEN**

- Vernieuwend en elegant design.
- Eenvoudige instelling van de druk.
- Perfecte spanning van de messen voor gelijkmatige sneden.
- Standaard met beschermkap.
- 4 drukinstellingen.
- Optioneel met veiligheidssensor.
- Optioneel met zakkenblazer.



**Option:** barrière optique.  
Bouton de démarrage.

**Option:** optical barrier.  
Start button.

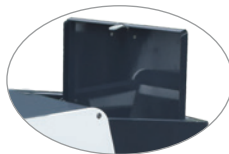
**Optie:** veiligheidssensor.  
Startknop.

Réglage facile  
de la pression.

Easy adaptation of  
the pressure settings.

Eenvoudige instelling  
van de druk.

Standard: capot de sécurité.  
Standard: safety cover.  
Standaard: veiligheidskap.



Démarrage automatique  
après la fermeture du capot  
de sécurité.

Automatic start after safety  
cover is closed.

Start automatisch bij het  
sluiten van de kap.

Le capot de sécurité s'ouvre  
automatiquement après que  
le pain soit tranché.

Safety hood opens up  
automatically after the bread  
is sliced.

Veiligheidskap opent  
automatisch na het snijden  
van het brood.

**Option**  
souffleuse à sachet,  
seulement avec  
capot de sécurité

**Option** bag blower,  
only with safety hood

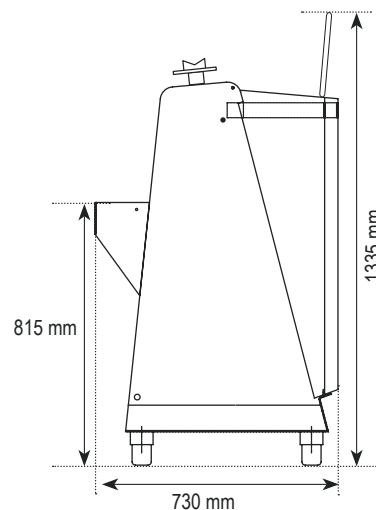
**Optie:** zakkenblazer,  
alleen met veiligheidskap.

Bac en ABS facile à vider.

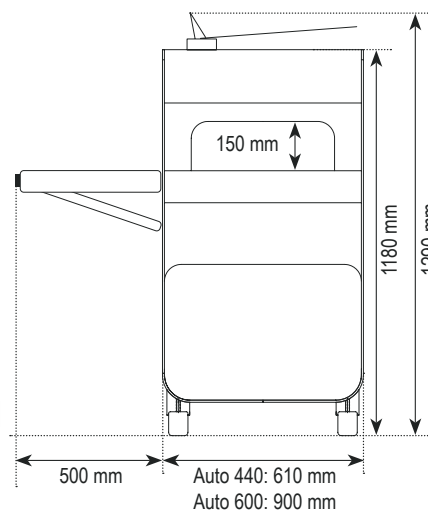
Crumb basket in ABS,  
easy to empty.

Kruimelbak in PVC,  
gemakkelijk te legen.

## VUE LATÉRALE | SIDE VIEW | ZIJAAZICHT



## VUE DE FACE | FRONT VIEW | VOORAANZICHT



440



600

## AUTO

CAPACITÉ | CAPACITY | CAPACITEIT  
pains/heure - loaves/hour - broden/uur

300

300

EPAISSEUR TRANCHES | SLICE THICKNESS | SNIJDIKTE

9 → 14 mm / 16 mm

9 → 14 mm / 16 mm / 12+14 mm / 14+16 mm

DIM. MAX. PAIN | MAX. DIMENSIONS LOAF | MAX. AFMETINGEN BROOD

440 x 300 x 150 mm

600 x 300 x 150 mm

POIDS NET MACHINE | NET WEIGHT MACHINE | NETTOGEWICHT MACHINE

236 kg

260 kg

PUISSANCE MOTEUR | MOTOR POWER | MOTORVERMOGEN

0,55 kW

0,55 kW

VOLTAGE | VOLTAGE | SPANNING

230/400V 3Ph 50Hz - 230V 1Ph 50Hz (opt.)

OPTION SOUFFLEUSE À SACHET | OPTION BAG BLOWER | OPTIE ZAKKENBLAZER 10 mm → 13 mm

✓

✗

OPTION BARRIÈRE OPTIQUE | OPTION OPTICAL BARRIER | OPTIE VEILIGHEIDSSENSOR

✓

✗

### CARACTÉRISTIQUES

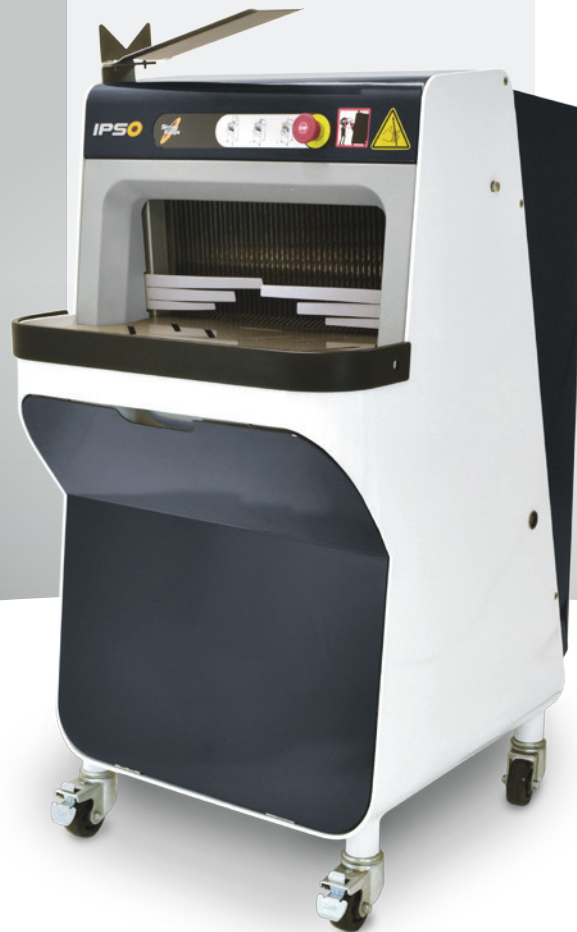
- Design innovant et élégant.
- Utilisation simple, idéal pour des supermarchés.
- Tension parfaite des couteaux pour des tranches régulières.
- Encombrement réduit.
- Compteur de coupe pour périodicité d'entretien.

### FEATURES

- Innovative and elegant design.
- User-friendly, ideal for supermarkets.
- Perfect blade tension for uniform slices.
- Takes little space.
- Cutting counter for periodicity of maintenance.

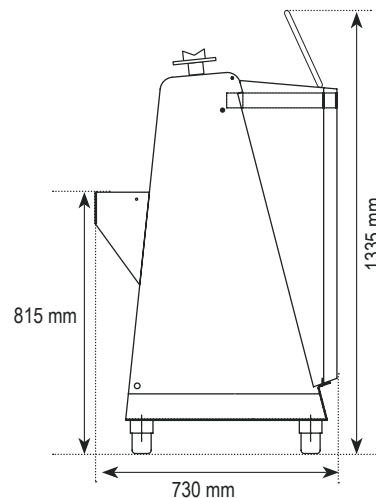
### EIGENSCHAPPEN

- Vernieuwend en elegant design.
- Klantvriendelijke bediening, ideaal voor supermarkten.
- Perfecte spanning van de messen voor gelijkmatige sneden.
- Neemt weinig plaats in.
- Snijtelier voor periodiek onderhoud.

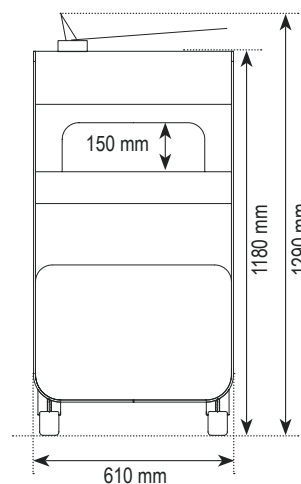




VUE LATÉRALE | SIDE VIEW | ZIJAAZICHT



VUE DE FACE | FRONT VIEW | VOORAANZICHT



MODEL

CAPACITÉ   CAPACITY   CAPACITEIT pains/heure - loaves/hour - broden/uur	max 300
EPAISSEUR TRANCHES   SLICE THICKNESS   SNIJDIKTE	9 → 14 mm / 16 mm
DIM. MAX. PAIN   MAX. DIMENSIONS LOAF   MAX. AFMETINGEN BROOD	440 x 300 x 150 mm
POIDS NET MACHINE   NET WEIGHT MACHINE   NETTOGEWICHT MACHINE	236 kg
PUISSANCE MOTEUR   MOTOR POWER   MOTORVERMOGEN	0,55 kW
VOLTAGE   VOLTAGE   SPANNING	230/400V 3Ph 50Hz - 230V 1Ph 50Hz (opt.)